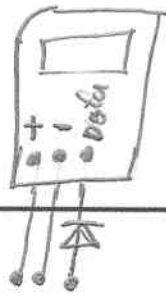
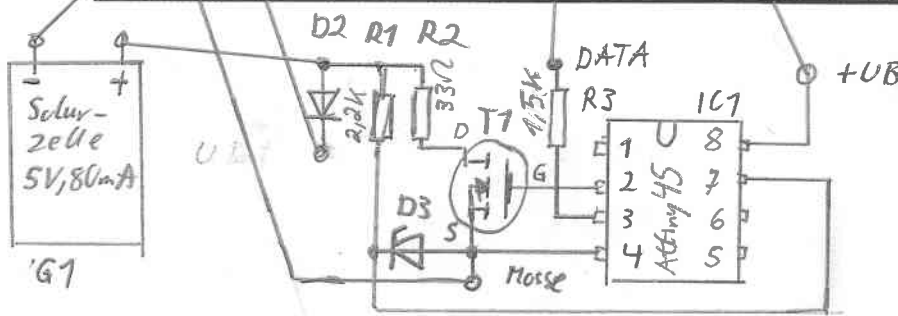
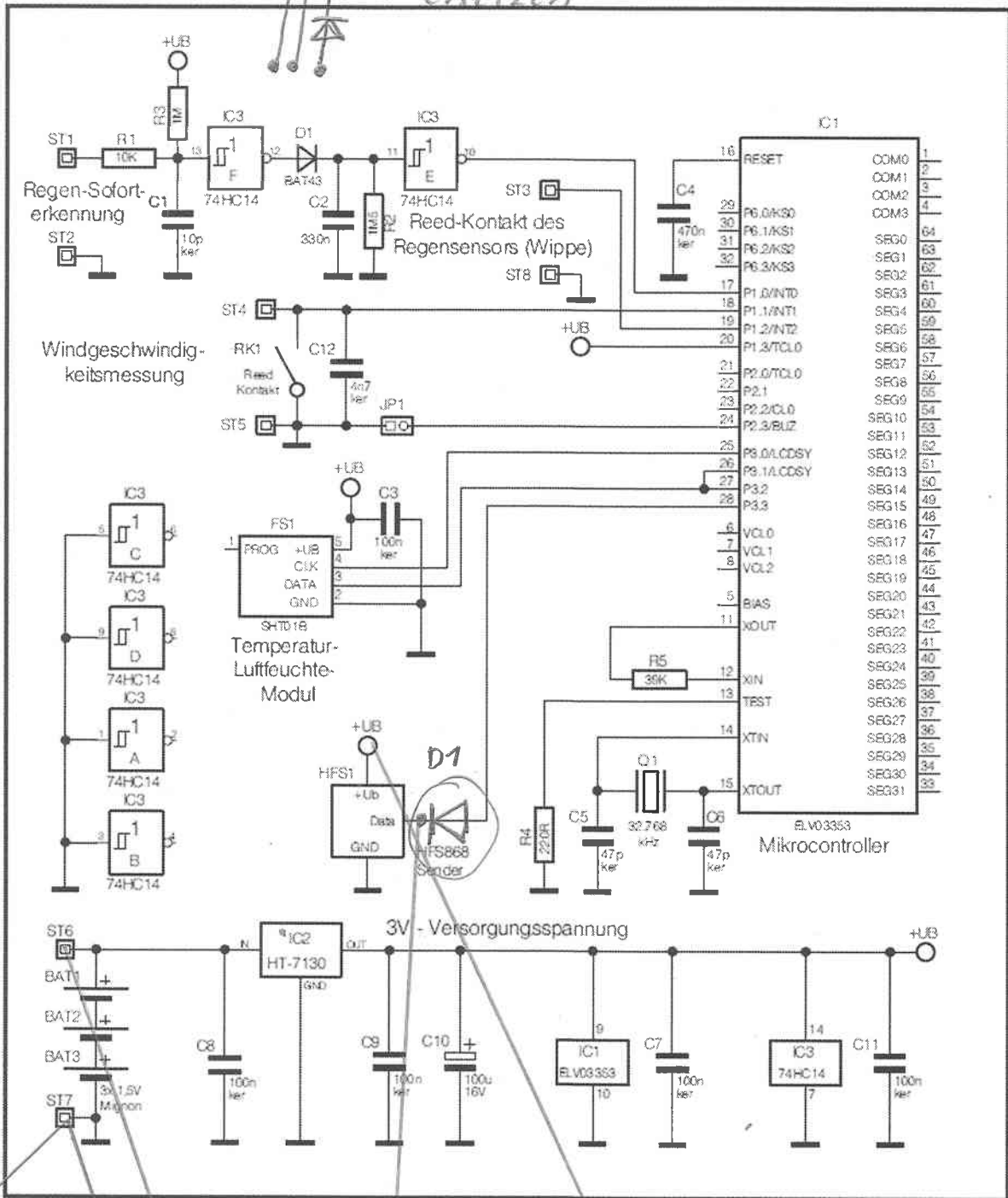


KS300 Schaltung



Drucksicht
den Verbinden
für Data austreten
und durch diode
ersetzen



(= Conrad Nr.)
SGD 2N 7000
Ansicht von
unten

- D1, D2 = 1N5819 (153460)
- D3 = 3V3 (180041)
- IC1 = Attiny 45 (154279)
- R1 = 2,2k Ω
- R2 = 33 Ω
- R3 = 1,5k Ω
- G1 = 5V/87mA (191321)
- T1 = 2N7000 (151034)
- 3 Stück Akkus NiMH 12V 1800mAh (250732)